

# Fuego

**BAZÉNOVÉ TEPELNÉ ČERPADLO**



**POUŽÍVATEĽSKÁ PRÍRUČKA**

## Obsah

<b>A. Rukavice Predzm</b>	3
<b>B. Bezpečnostné opatrenie</b>	4
1. Varovanie	4
2. Upozornenie	5
3. Bezpečnosť«	5
<b>C. O tepelnom čerpadle</b>	6
1. Doprava	6
2. Príslušenstvo:	6
3. Prevádzkové podmienky a rozsah pôsobnosti:	7
4. Technický parametre	7
5. Združenie Rozme	8
<b>D. Pokyny pre inštaláciu</b>	9
1. Poznámka k inštalácii	9
2. Elektrické pripojenia	10
3. Odkaz na ochranné zariadenie a špecifikácia kábla	10
<b>A. Testovanie</b>	11
1. Zkontrolujte tepelné čerpadlo pred vlastným použitím.	11
2. Metoda zisťovania tesnosti	11
3. Skúšku	11
4. Kondenzovaná voda	12
<b>F. Pokyny na obsluhu čerpadla</b>	12
1. Hlavná funkcie	12
2. Zobrazenie teploty	12
3. Inštrukcie na používanie	12
a. Zapnúť/vypnúť	12
<b>G. Údržba</b>	13
<b>H. Odstraňovanie bežných závad</b>	14

## A. Prvlakmluva

---

Ďakujeme, že ste si zvolili naše bazénové tepelné čerpadlo, ktoré je navrhnuté pre tichšie a energeticky úspornejšie užívateľské prostredie. Je to ideálny spôsob, ako ohriať vodu v bazéne.

Dúfame, že vám naše tepelné čerpadlo bude spoľahlivo slúžiť.

Vďaka!

## B. Preventívne opatrenia

---

V tejto príručke a na vašom tepelnom čerpadle poskytujeme dôležité bezpečnostné pokyny. Prečítajte si všetky bezpečnostné pokyny a postupujte podľa nich.

### 1. Varovanie

---



Symbol VAROVANIA označuje nebezpečenstvo. Upozorňuje na postup, prax atď., ktoré, ak nie sú správne vykonané alebo dodržané, môžu mať za následok zranenie osôb. Tieto symboly sú zriedkavé, ale mimoriadne dôležité.



1. Tepelné čerpadlo nenechávajte mimo dosahu horľavých zdrojov.



1. Musí byť umiestnený na dobre vetranom mieste mimo vnútorného alebo uzavretého priestoru.



c) Opravy a likvidáciu musí vykonávať vyškolený servisný personál.



- d. Pred zváraním zariadenie dôkladne vyfúknite. Zváranie môžu vykonávať iba špecialisti v servisnom stredisku.

## 2. Oznámenie

---

- a. Pred inštaláciou, prevádzkou a údržbou si prečítajte nasledujúce pokyny.
- b. Inštaláciu by mal vykonávať iba odborný personál v súlade s týmito pokynmi.
- c. Po inštalácii sa musí vykonať skúška tesnosti.
- d. Neskladujte látky, ktoré bránia prúdeniu vzduchu v blízkosti vstupnej alebo výstupnej oblasti, inak sa účinnosť ohrievača zníži alebo sa ohrievač zastaví.
- e. Nastavte správnu teplotu, aby ste dosiahli príjemnú teplotu vody a zároveň zabránili jej prehriatiu alebo podchladeniu.
- f. Pre optimalizáciu vykurovacieho efektu izolujte priestor medzi potrubím a tepelným čerpadlom a použite odporúčaný kryt bazéna.
- g. Spojovacie potrubie medzi bazénom a ohrievačom by malo byť  $\leq 10$  m.
- h. Okrem prípadov odporúčaných výrobcom nepoužívajte žiadne ďalšie postupy na urýchlenie procesu rozmrazovania alebo na čistenie vnútorných častí.
- i. V prípade naliehavej opravy kontaktujte najbližšie servisné stredisko. Korekcia by sa mala vykonať v súlade s týmito pokynmi. Všetky opravy môže vykonávať iba vyškolený personál.
- j. Nepoužívajte ani neskladujte horľavý plyn alebo kvapaliny, ako sú riedidlá, farby a benzín, aby ste zabránili požiaru.

## 3. Bezpečnosť

---

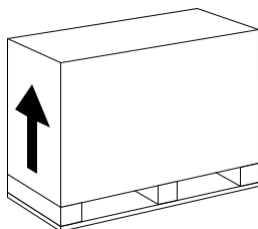
- a. Nedovoľte deťom prístup k hlavnému vypínaču.
- b. Ak počas prevádzky dôjde k výpadku napájania, tepelné čerpadlo sa po jeho regenerácii automaticky zapne.
- c. Počas búrky vypnite hlavné napájanie, aby ste predišli poškodeniu zariadenia bleskom.
- d. Aby sa znížilo bezpečnostné riziko, musí sa pred údržbou alebo opravou vykonať bezpečnostná kontrola.
- e. Opravy sa mali vykonávať v dobre vetranom priestore. Počas kontroly nefajčite ani nepoužívajte iné zdroje spaľovania.
- f. Ak dôjde k úniku chladiaceho plynu, všetka doprava musí byť zastavená a okamžite privolaná záchranná služba.

## C. O tepelnom čerpadle

### 1.Preprava

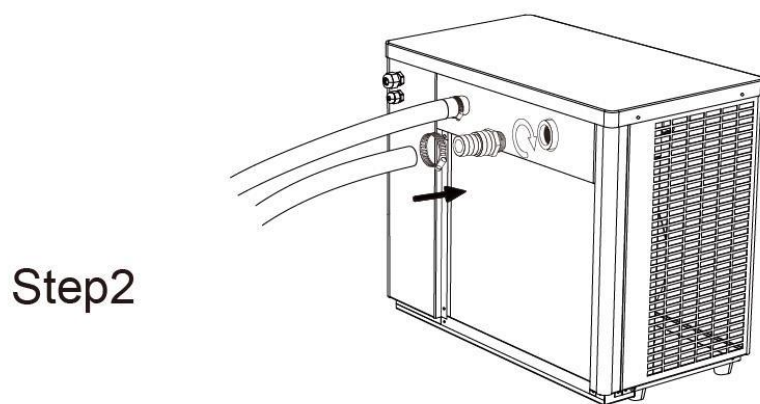
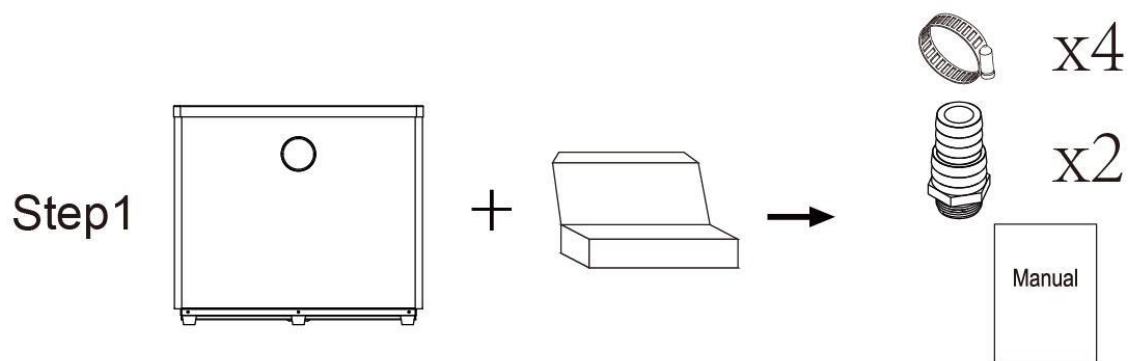
---

- a. Pumpu nedávajte dole. Čerpadlo musí vždy stáť na nohách. To platí aj pre dopravu.



- b. Nezdvíhajte prípojku vody. (V opačnom prípade by to mohlo poškodiť titánový výmenník tepla umiestnený vo vnútri tepelného čerpadla)

### 2. Príslušenstvo:



### 3. Prevádzkové podmienky a rozsah pôsobnosti:

Tepelné čerpadlo pracuje s maximálnym výkonom pri prevádzkovej teplote vzduchu 10 °C ~ 43 °C.

### 4. Technické parametre

Model	AMS04	AMS06
<b>PREVÁDZKOVÉ PODMIENKY: Vzduch 27 °C/voda 27 °C/vlhkosť 80%</b>		
Vykurovací výkon (kW)	3.5	5.6
FÚKAŤ	5	5.1
<b>PREVÁDZKOVÉ PODMIENKY: Vzduch 15°C/voda 26°C/vlhkosť 70%</b>		
Vykurovací výkon (kW)	2.4	4.0
FÚKAŤ	3.8	4.1
<b>ŠPECIFIKÁCIE</b>		
Odporúčaný objem bazéna (m <sup>3</sup> ) *	0~12	5~20
Prevádzková teplota vzduchu (°C)	10°C-43°C	10°C-43°C
Menovitý príkon (kW)	0.63	0.98
Menovitý vstupný prúd (A)	2.7	4.2
Hlučnosť v 10 m dB(A)	26	27
Odporúčaný prietok vody (m <sup>3</sup> /h)	1~2	2~2.5
Prípojka vody (mm)	32/38	32/38

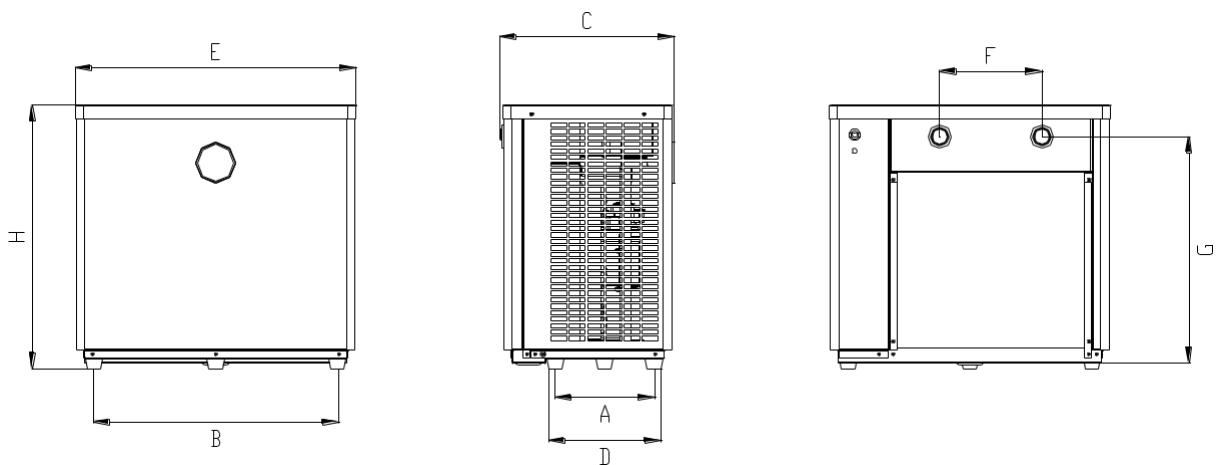
#### Poznámky:

Tepelné čerpadlo bežne pracuje pri teplote vzduchu od 10 °C do + 43 °C, mimo tohto rozsahu nie je možné zaručiť jeho účinnosť. Upozorňujeme, že výkon a parametre bazénového tepelného čerpadla sa líšia za rôznych podmienok.

Parametre súvisiace s čerpadlom sa môžu pravidelne upravovať bez ďalšieho upozornenia kvôli technickým zlepšeniam. Podrobnosti nájdete na typovom štítku.

## 5. Rozmery

---



Veľkosť (mm) Model	Názov	A	B	C	D	A	F	G	H
<b>AMS04</b>		184	457	316	209	523	190	421	490
<b>AMS06</b>		184	634	316	209	703	280	421	490

※ Vyššie uvedené informácie sa môžu zmeniť bez predchádzajúceho upozornenia.

Poznámka: Vyššie uvedený obrázok je schémou technických podmienok ohrevu bazénov, slúži len ako referencia pre technika počas inštalácie a usporiadania zariadenia. Z dôvodu neustáleho zlepšovania sa parametre produktu môžu zmeniť bez predchádzajúceho upozornenia.



## D. Návod na inštaláciu

---

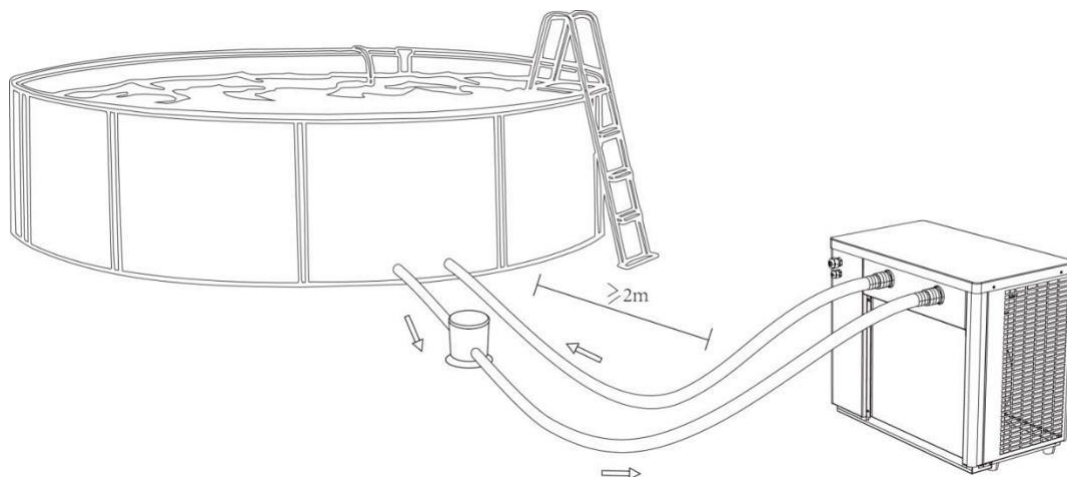
### 1. Poznámka k inštalácii

Pozornosť:

- a. Do výstupného potrubia tepelného čerpadla by sa mali pridávať akékoľvek chemické výrobky, aj keď nevstupuje do tepelného čerpadla.
- b. Umiestnenie a rozmery



Bazénové tepelné čerpadlo by malo byť inštalované na dobre vetranom mieste so stabilným napájaním a filtrom. Vzdialenosť medzi tepelným čerpadlom a inými predmetmi, ako sú steny, kryt alebo iné vybavenie, by mala byť medzera najmenej 50 cm, vzdialenosť medzi tepelným čerpadlom a bazénom by mala byť najmenej **2 metre**. Pri inštalácii do vnútorného bazéna sa poraďte s profesionálnym technikom.



- 1) Rám musí byť ukotvený skrutkami (M10) k betónovému základu alebo kovovej konštrukcii. Betónový základ musí byť vystužený a kovová konštrukcia dostatočne pevná s antikoróznou úpravou;
- 2) Neskladujte látky, ktoré bránia prúdeniu vzduchu v blízkosti vstupného alebo výstupného priestoru. A do 50 cm za hlavnou jednotkou nebude žiadna prekážka, inak kúrenie poskytne znížený alebo dokonca žiadny výkon.
- 3) Zariadenie vyžaduje pripojené čerpadlo (dodávané používateľom). Odporúčané špecifikácie čerpadla – prietok: pozri technické parametre, max. dopravná výška  $\geq 10$  m;
- 4) Keď je zariadenie v prevádzke, v spodnej časti zariadenia bude unikať kondenzát; venujte tomu pozornosť. Zasuňte výstup (príslušenstvo) do vypúšťacieho otvoru a dobre ho zaistite, potom pripojte odtokové potrubie kondenzátu.

- c. Pri používaní zariadenia dodržiavajte nasledujúci postup:

Zapnite vodné čerpadlo → zapnite tepelné čerpadlo  
Vypnite tepelné čerpadlo → vypnite vodné čerpadlo

## 2. Elektrické pripojenia

---

- Pripojte zariadenie k príslušnej sieti, napätie musí zodpovedať menovitému napätiu výrobkov.
- Zariadenie dôkladne uzemnite.
- Elektrické pripojenie musí vykonať odborník podľa schémy zapojenia.
- Nainštalujte ochranu proti zvodovému prúdu podľa miestnych predpisov (zvodový prúd  $\leq 30$  mA).
- Usporiadanie sieťového napájania a signálneho kábla musí byť systematické a logické, aby sa káble navzájom nerušili.

## 3. Odkaz na ochranné zariadenia a špecifikácie káblov

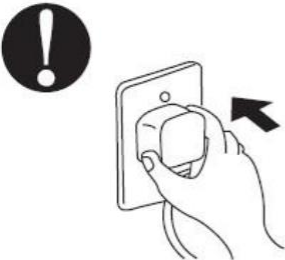
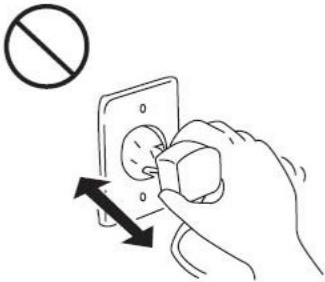
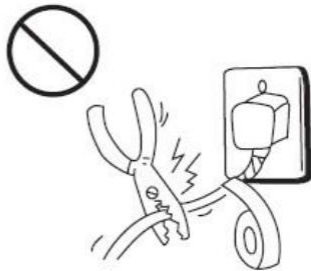
---

---

※ Vyššie uvedené informácie sa môžu zmeniť bez predchádzajúceho upozornenia.

**Poznámka:** Vyššie uvedené údaje sa vzťahujú na napájací kábel  $\leq 10$  m. Ak je napájací kábel  $> 10$  m, musíte zväčšiť prierez drôtu.

### Pozornosť:

<p><b>Uistite sa, že zástrčka nie je Porušený.</b></p> <p>Ak zástrčka nie je zabezpečená, Môže dôjsť k úrazu elektrickým prúdom prúd, prehriatie alebo požiar.</p> 	<p><b>Ak je zástrčka funkčná, Nevyťahujte ho.</b></p> <p>Mohlo by to spôsobiť úraz elektrickým prúdom prúd, prehriatie alebo požiar.</p> 	<p><b>Nepoužívajte poškodené alebo Nevhodný napájací kábel.</b></p> <p>Mohlo by to spôsobiť úraz elektrickým prúdom prúd, prehriatie alebo požiar.</p> 
--	--	--

## E. Testovanie

---

### 1. Pred použitím skontrolujte tepelné čerpadlo.

---

- a. Vetracie zariadenia a otvory fungujú správne a nie sú upchaté.
- b. Je zakázané inštalovať chladiace potrubia alebo komponenty v korozívnom prostredí.
- c. Skontrolujte zapojenie podľa schémy elektrického zapojenia a uzemnenia.
- d. Skontrolujte aspoň dvakrát, či je hlavný istič zariadenia vypnutý.
- e. Skontrolujte prívod a odvod vzduchu.

### 2. Metóda detekcie úniku

---

- a. Nikdy nekontrolujte tesnosť v uzavretom priestore.
- b. Počas kontroly tesnosti nefajčite ani nepoužívajte iné zdroje spaľovania. Halogénová žiarovka (alebo akýkoľvek iný detektor používajúci otvorený plameň) sa nemôže použiť.
- c. Kvapaliny na detekciu úniku sa môžu aplikovať na väčšinu chladív, ale malo by sa zabrániť použitiu čistiacich prostriedkov obsahujúcich chlór, pretože chlór môže reagovať s chladivom a korodovať medené potrubie.
- d. Pred zváraním zariadenie dôkladne vyfúknete. Zváranie môžu vykonávať iba špecialisti v servisnom stredisku.
- e. Ak dôjde k úniku plynu, prestaňte zariadenie používať a kontaktujte odborný personál v servisnom stredisku.

### 3. Vyšetrenie

---

- a. Užívateľ musí "spustiť filtračné čerpadlo pred tepelným čerpadlom a vypnúť tepelné čerpadlo pred filtračným čerpadlom", inak dôjde k poškodeniu zariadenia.
- b. Pred spustením tepelného čerpadla skontrolujte únik vody.
- c. Na ochranu ohrievača bazéna je tepelné čerpadlo vybavené funkciou štartu s časovým oneskorením, t.j. ventilátor sa pri spustení zariadenia spustí o 1 minútu skôr ako kompresnýr a po vypnutí zariadenia sa zastaví o 1 minútu neskôr ako kompresor.
- d. Po spustení ohrievača bazéna skontrolujte, či nie je nezvyčajne hlučný.

#### 4. Kondenzovaná voda

---

Najmä vo vlhkom prostredí môže vo výparníku dôjsť ku kondenzácii vody. Môžu to byť litre vody, ako v prípade úniku.



## F. Pokyny na obsluhu čerpadla

---

### 1. Hlavné funkcie

---

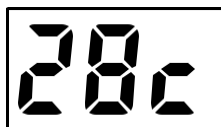


Symbol	Denominácia	Funkcia
	ZAPNUTIE/VYPNUTIE E	ZAPNUTIE/VYPNUTIE
	HORE / DOLE	Nastavenie teploty

### 2. Zobrazenie teploty

---

Zobrazenie teploty v °C:



znamená 28°C

### 3. Návod na obsluhu

---


a. Zapnúť/Vypnúť

Stlačením  zariadenie zapnete/vypnete.

b. Nastavenie teploty

Po spustení zariadenia stlačte  a nastavte teplotu.

#### 4. Odmrazování

Automatické rozmrazovanie: Pri automatickom rozmrazovaní bude ""  blikat' a po dokončení sa vráti do predchádzajúceho pracovného režimu.

(Poznámky: Interval medzi núteným rozmrazovaním by mal byť dlhší ako 30 minút.)

## G. Údržba

---



**"VYPNITE" tepelné čerpadlo pred každým čistením, kontrolou a opravou.**

1. Počas zimného obdobia, keď sa nekúpete:
  - a. Odpojte zariadenie od siete, aby ste predišli poškodeniu.
  - b. Vypustite vodu zo zariadenia.
  - c. Zakryte čerpadlo, keď ho ešte nepoužívate.



**!!! Dôležitý:**

Odskrutkujte vodnú dýzu nasávania potrubia, ktoré umožňujú odtok vody.

*Keď v zimnom období voda v rastline zamrzne, titán sa môže poškodiť výmenník tepla.*

2. Tepelné čerpadlo vyčistite čistiacimi prostriedkami pre domácnosť alebo čistou vodou. NIKDY nepoužívajte benzín, riedidlá alebo podobné látky.
3. Pravidelne kontrolujte armatúry, káble a pripojenia.
4. V prípade opravy alebo likvidácie zariadenia kontaktujte najbližšie autorizované servisné stredisko.
5. Sami nevykonávajte na zariadení žiadne akcie. Pri nesprávnej prevádzke hrozí riziko zranenia.

## H. Riešenie bežných porúch

### 1. Pokyny na opravu



#### VAROVANIE:

a. V prípade opravy alebo likvidácie zariadenia kontaktujte najbližšie autorizované servisné stredisko.

- b. Požiadavky na servisný personál
- c. Každá osoba pracujúca na okruhu chladiva by mala byť držiteľom platného certifikátu od priemyselne akreditovaného hodnotiaceho orgánu, ktorý schvaľuje jej spôsobilosť bezpečne manipulovať s chladivami v súlade priemyselne uznávanými špecifikáciami hodnotenia.
- d. Sami nevykonávajte na zariadení žiadne akcie. Pri nesprávnej prevádzke hrozí riziko zranenia.
- e. Pri plnení plynom R32 a údržbe zariadení prísne dodržiavajte požiadavky výrobcu. Táto kapitola sa zameriava na špeciálne požiadavky na údržbu bazénového tepelného čerpadla s plynom R32. Podrobné kroky údržby nájdete v technickej servisnej príručke.
- f. Pred zváraním zariadenie dôkladne vyfúknite. Zváranie môžu vykonávať iba špecialisti v servisnom stredisku.

### 2. Riešenie problémov a kódy problémov

Defekt	Dôvod	Riešenie problémov
<b>Tepelné čerpadlo nefunguje.</b>	Žiadne napájanie	Počkajte, kým sa napájanie nezvýši Obnoviť.
	Vypnutý vypínač	Zapnite tlačidlo napájania.
	Fúknutá poistka	Skontrolujte a vymeňte poistku.
	Vypnutý istič	Skontrolujte a zapnite istič.
<b>Ventilátor beží, ale s nedostatočným ohrevom.</b>	Zanesená výparník	Odstráňte prekážky.
	Zanesený výstup vzduchu	Odstráňte prekážky.
	Začnite s trojminútovým oneskorením	Čakať.
<b>Normálne zobrazenie, ale bez Vykurovanie</b>	Nastavená teplota je tiež Nízky.	Nastavte správnu teplotu Vykurovanie.
	Začnite s trojminútovým oneskorením	Čakať.

Ak vyššie uvedené riešenia nefungujú, obráťte sa na dodávateľa s podrobnými informáciami a číslom modelu. Nepokúšajte sa ho opraviť sami.

**Poznámka:** Ak nastanú nasledujúce podmienky, okamžite zastavte zariadenie, vypnite napájanie a potom sa obráťte na svojho predajcu:

1. Porucha vypínača.
2. Poistka alebo istič často "vybuchne".

### 3. Poruchový kód

---

Poruchový kód	Popis
PP1	Porucha snímača teploty vody na vstupe
PP2	Porucha pripojeného snímača teploty AIN2
PP3	Porucha pripojeného snímača teploty AIN3
PP4	Porucha snímača teploty spätného plynu
PP5	Porucha snímača teploty prostredia
PP7	Nízka teplota okolia
EE1	Ochrana pred vysokým tlakom
EE2	Ochrana proti nízkemu tlaku
EE3	Porucha spínača prietoku vody

Importér do ČR a SK:  
Pooltechnika s.r.o.  
Nebovidy 220  
664 48 Nebovidy  
ID:15546284  
[www.pooltechnika.cz](http://www.pooltechnika.cz)

Ochrana životného prostredia je dôležitá. Našej spoločnosti na tom veľmi záleží.

Naše výrobky sú navrhnuté a vyrobené s použitím materiálov a komponentov, ktoré sú vysoko kvalitné, ohľaduplné k životnému prostrediu a sú opakovane použiteľné a recyklovateľné. Jednotlivé zložky, z ktorých sú zložené, však nemusia byť biologicky odbúrateľné.

Naše výrobky nemožno jednoducho vyhodit' do bežného odpadu.

Európske environmentálne smernice presne definujú, ako sa zaobchádza so starými elektrickými zariadeniami. Cieľom je znížiť množstvo odpadu a opätovne použiť odpad tak, aby nepredstavoval nebezpečenstvo.

Symbol preškrtnutého koša vytlačený na výrobku znamená, že sa vyžaduje separovaný zber a výrobok sa musí likvidovať oddelene od bežného komunálneho odpadu.



V dôsledku toho nie je možné náš produkt nikde vyhodit':

- Môžete ho odovzdať v organizácii na zber odpadu
- Keď si kúpite podobné zariadenie, môžete staré zariadenie nechať u predajcu, keď ho kúpite

## ZÁRUČNÝ LIST

Výrobok:	Tepelné čerpadlo Fuego
Model:	
Sériové číslo:	
Dátum predaja:	
Dátum montáže:	
Montážna spoločnosť:	

Predávajúci je povinný čitateľne a nezmazateľne vyplniť všetky časti tohto záručného listu. Neúplný, neautorizovane prepísaný alebo akýmkoľvek spôsobom nečitateľný záručný list je neplatný. Preto ihneď pri kúpe skontrolujte, či bol záručný list riadne vyplnený predávajúcim. Záruka na výrobok je 24 mesiacov.

Podpis osoby, ktorá zostavila výrobok: \_\_\_\_

